

# Technisches Datenblatt



## Produktmerkmale

### Gasherd 6x Brenner mit Unterbau

<b>Modell</b>	<b>SAP -Code</b>	00110097
---------------	------------------	----------



- Gerätetyp: Gasgerät
- Stromverbrauch der Zone 1 [KW]: 7,5
- Stromverbrauch der Zone 2 [KW]: 7,5
- Stromverbrauch der Zone 3 [KW]: 7,5
- Stromverbrauch der Zone 4 [KW]: 7,5
- Stromverbrauch der Zone 5 [KW]: 4,5
- Stromverbrauch der Zone 6 [KW]: 4,5
- Zündung: Dauerflamme
- Schutz der Kontrollen: IPX4
- Material: AISI 304 obere Platte, AISI 430 Umhüllung

<b>SAP -Code</b>	00110097	<b>Anzahl der Zonen</b>	6
<b>Netzbreite [MM]</b>	1200	<b>Stromverbrauch der Zone 1 [KW]</b>	7,5
<b>Nettentiefe [MM]</b>	700	<b>Stromverbrauch der Zone 2 [KW]</b>	7,5
<b>Nettohöhe [MM]</b>	900	<b>Stromverbrauch der Zone 3 [KW]</b>	7,5
<b>Nettogewicht / kg]</b>	92.00	<b>Stromverbrauch der Zone 4 [KW]</b>	7,5
<b>Stromgas [KW]</b>	39.000	<b>Stromverbrauch der Zone 5 [KW]</b>	4,5
<b>Art des Gas</b>	Erdgas, Propan Butan	<b>Stromverbrauch der Zone 6 [KW]</b>	4,5

# Technisches Datenblatt



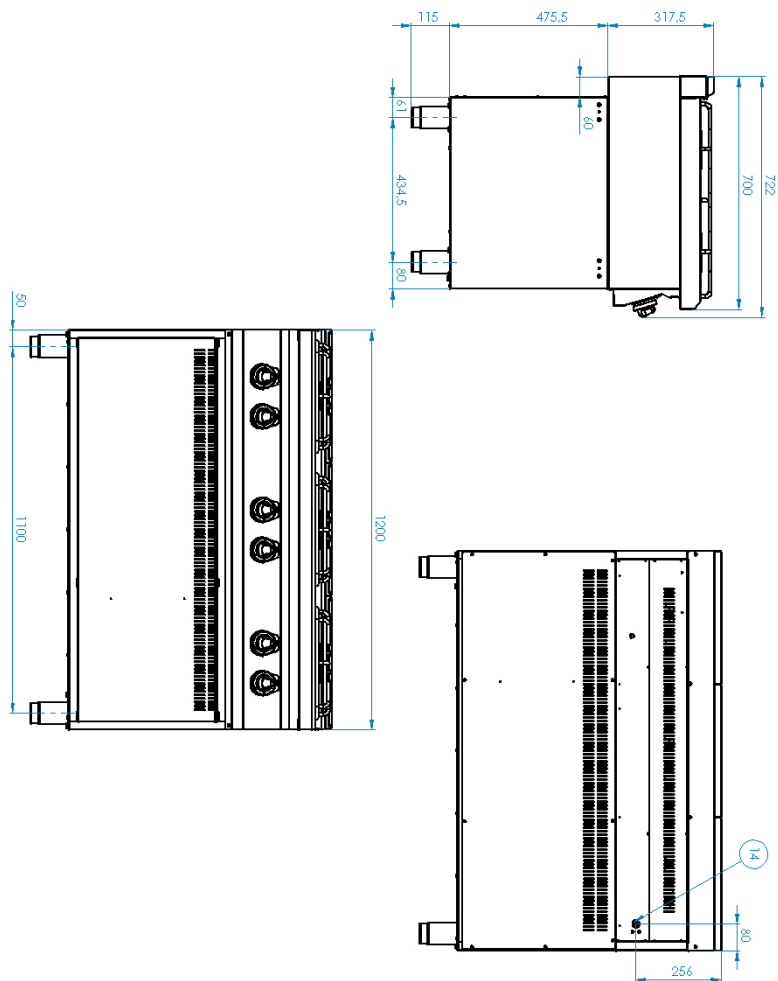
Technische Zeichnung

## Gasherd 6x Brenner mit Unterbau

Modell

SAP -Code

00110097



### Gasherd 6x Brenner mit Unterbau

Modell

SAP -Code

00110097

1

#### Das massive Design des Brenners

- hohe Leistung und Effizienz
- Messingbrenner abnehmbar
- ewige Flamme
- lange Lebensdauer
- zerlegbar
  - Energieeinsparung (perfekte Verbrennung)
  - Sparen Sie Zeit, um Mahlzeiten zuzubereiten
  - Einfache Wartung / Reinigung

2

#### Hygienische Präparate der oberen Platte

- Abwesenheit von scharfen Ecken und Kanten (potenzielle Orte, an denen Schmutz haftbar werden kann)
- glatte Übergänge
  - Einfache schnelle Reinigung

3

#### Grad des Schutzes von Kontrollen IPX4

- Wartung -frei
- Wasserbeständigkeit
- lange Lebensdauer
  - Einsparungen bei Serviceinterventionen
  - Einfache Reinigung des Geräts

4

#### Nationärin

- langes Leben
- Schnitt -stahl aus 10 mm dickem Brett schneiden
  - Einsparungen bei Serviceinterventionen
  - höhere Korrosionsresistenz

5

#### Sicherheitselement - Thermoelement

- Sicherer Service für Mitarbeiter
- Es gibt keine Überhitzung und Schäden am Mel
- langes Leben
  - Einsparungen bei Serviceinterventionen
  - Einfacher und schnellerer Service

6

#### Variabilität

- Möglichkeit, die aktuelle Linie zu erweitern
- Einfach ein Modul erstellen
- langes Leben
  - Einsparmaßnahmen
  - retten
  - langes Leben

# Technisches Datenblatt



technische Parameter

## Gasherd 6x Brenner mit Unterbau

Modell

SAP -Code

00110097

**1. SAP -Code:**

00110097

**2. Netzbreite [MM]:**

1200

**3. Nettentiefe [MM]:**

700

**4. Nettohöhe [MM]:**

900

**5. Nettogewicht / kg]:**

92.00

**6. Bruttobreite [MM]:**

1240

**7. Grobtiefe [MM]:**

800

**8. Bruttohöhe [MM]:**

975

**9. Bruttogewicht [kg]:**

108.00

**10. Gerätetyp:**

Gasgerät

**11. Konstruktionstyp des Geräts:**

mit Unterbau

**12. Stromgas [KW]:**

39.000

**13. Zündung:**

Dauerflamme

**14. Art des Gas:**

Erdgas, Propan Butan

**15. Schutz der Kontrollen:**

IPX4

**16. Material:**

AISI 304 obere Platte, AISI 430 Umhüllung

**17. Arbeitsplatzmaterial:**

AISI 304

**18. Dicke der Arbeitsplatte [MM]:**

1.20

**19. Anzahl der Zonen:**

6

**20. Stromverbrauch der Zone 1 [KW]:**

7,5

**21. Stromverbrauch der Zone 2 [KW]:**

7,5

**22. Stromverbrauch der Zone 3 [KW]:**

7,5

**23. Stromverbrauch der Zone 4 [KW]:**

7,5

**24. Stromverbrauch der Zone 5 [KW]:**

4,5

**25. Stromverbrauch der Zone 6 [KW]:**

4,5

**26. Netzmaterial:**

Guss

**27. Service -Zugänglichkeit:**

von durch Abnehmen des Frontpaneels

**28. Sicherheits -Thermoelement:**

Ja

# Technisches Datenblatt

technische Parameter



## Gasherd 6x Brenner mit Unterbau

<b>Modell</b>	<b>SAP -Code</b>	00110097
---------------	------------------	----------

### 29. Verstellbare Füße:

Ja

### 30. Anzahl der Brenner/heißen Teller:

6

### 31. Art der Gaskochzonen:

Messingbrenner

### 32. Brennertyp:

Guss, zerlegbar, mit innerem und äußerem Brennen

### 33. Anschluss an ein Kugelventil:

1/2